



ACCADEMIA DI BELLE ARTI PALERMO
Ministero dell'Università e della Ricerca · Alta Formazione Artistica e Musicale

teoria delle ombre - esempi

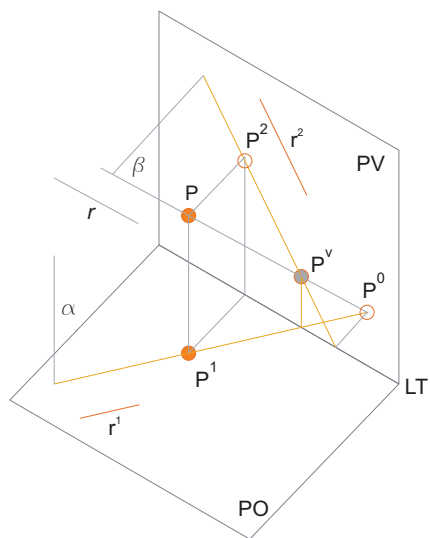
11

corso tecniche di rappresentazione dello spazio

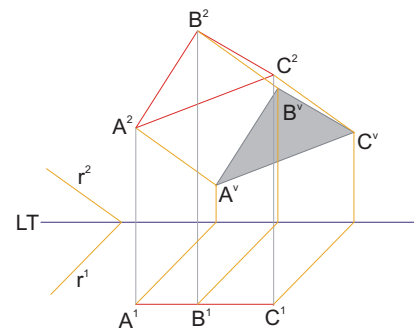
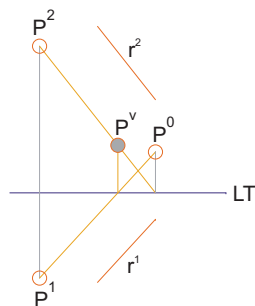
docente Arch. Emilio Di Gristina

teoria delle ombre - esempi

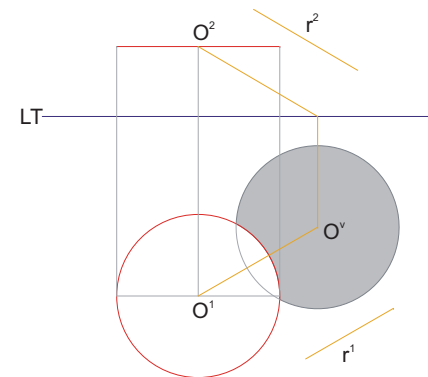
ombre di figure piane



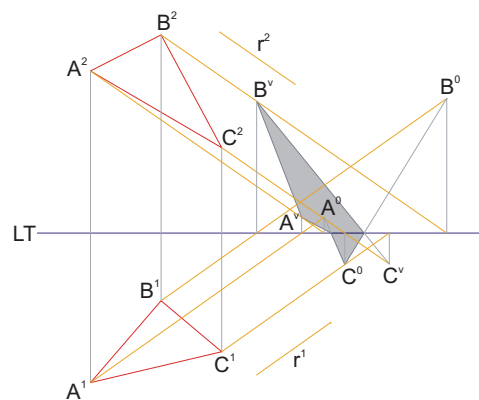
ombra di un punto sui piani di proiezione



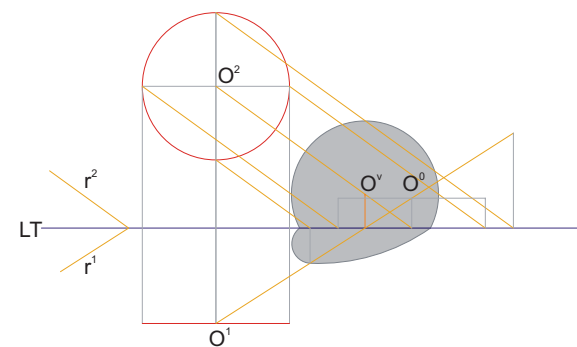
ombra di un triangolo parallelo al PV



ombra di un cerchio parallelo al PO



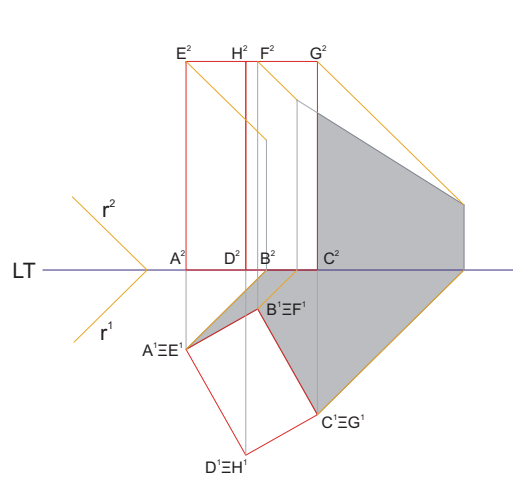
ombra di un triangolo non parallelo ai piani di proiezione



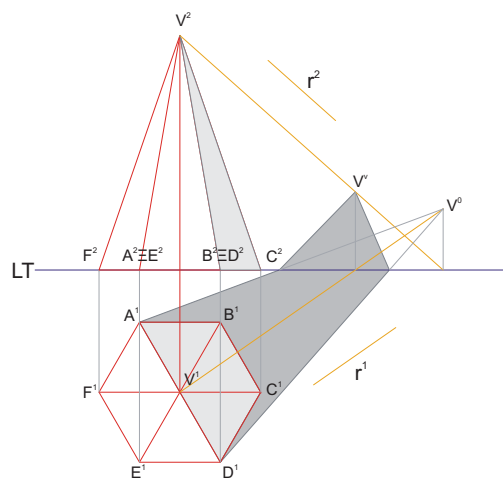
ombra di un cerchio parallelo al PV

teoria delle ombre - esempi

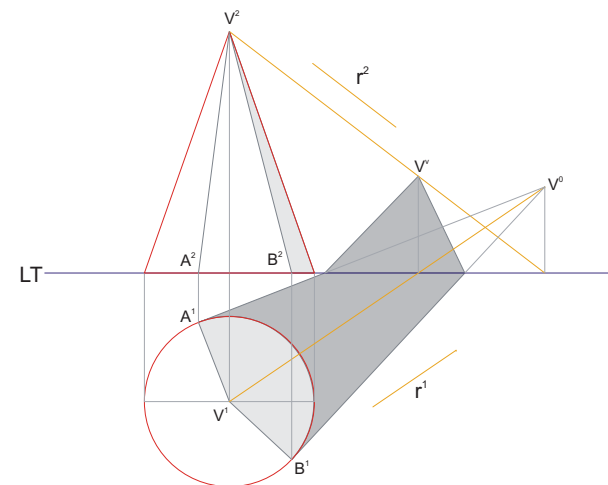
ombre di solidi



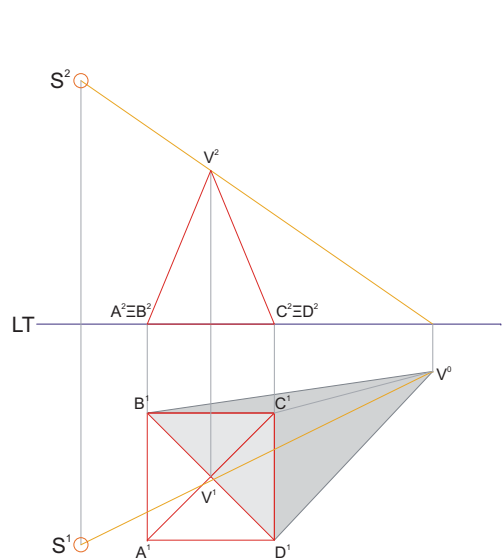
ombra di un parallelepipedo ruotato rispetto al PV



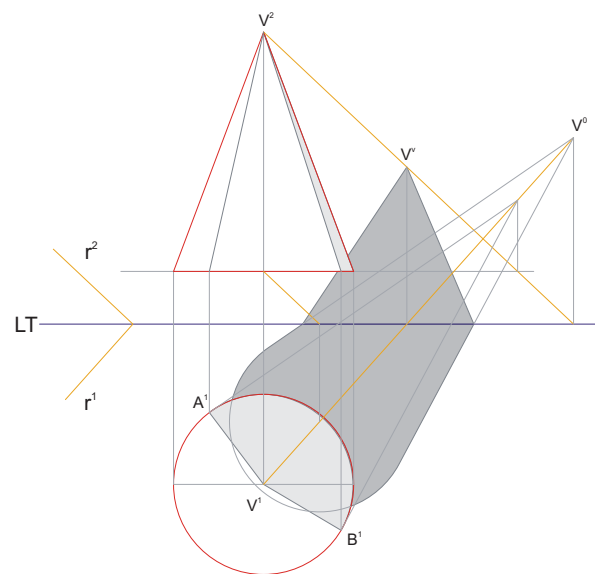
ombra di una piramide a base esagonale



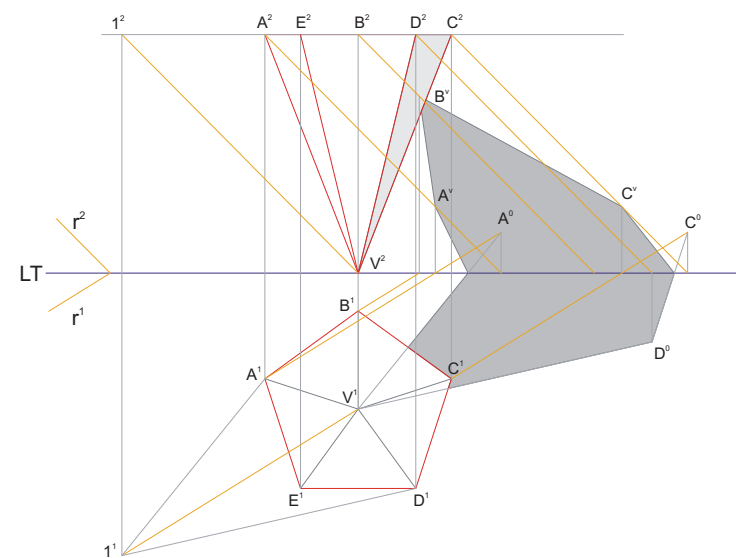
ombra di un cono poggiante sul PO



ombra di una piramide a base quadrata



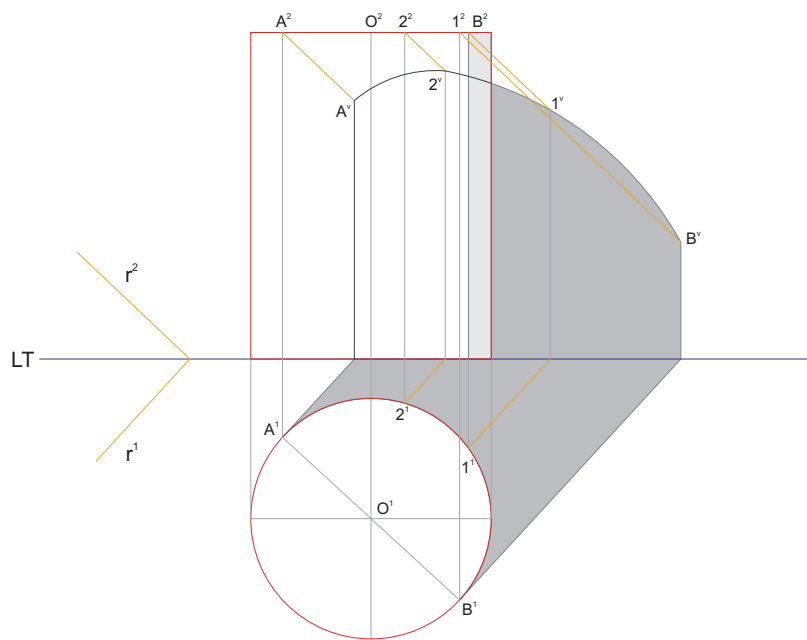
ombra di un cono non poggiante sul PO



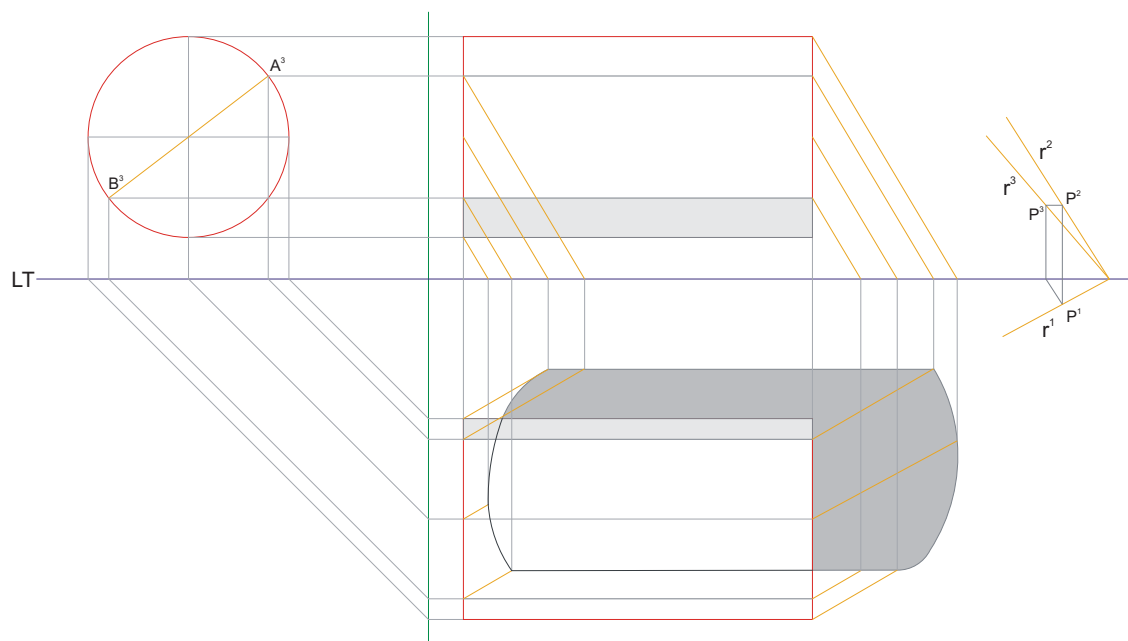
ombra di una piramide a base pentagonale con vertice sul PO

teoria delle ombre - esempi

ombre di solidi



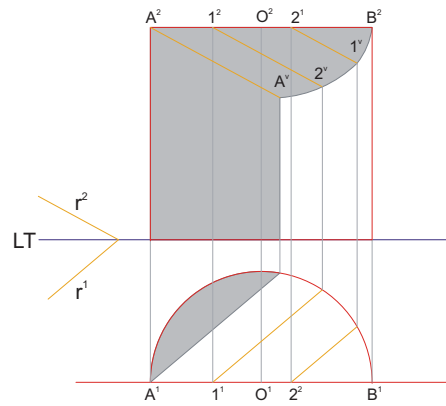
ombra di un cilindro con la base sul PO



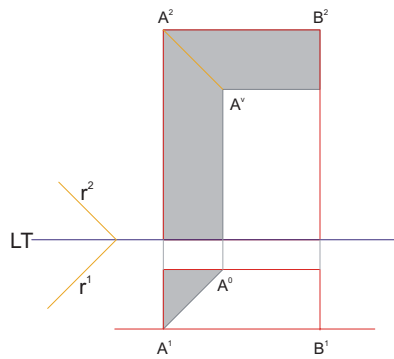
ombra di un cilindro orizzontale al PO

teoria delle ombre - esempi

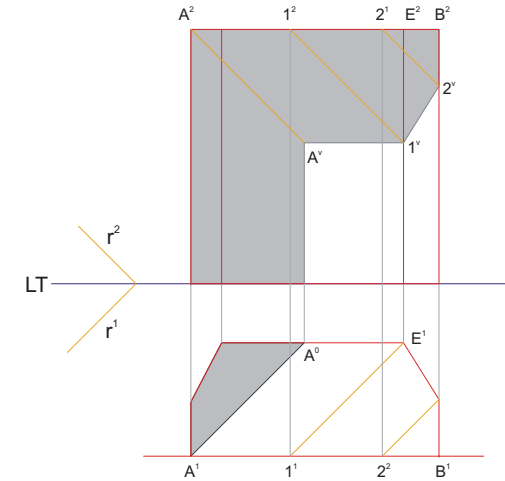
ombre autoportate



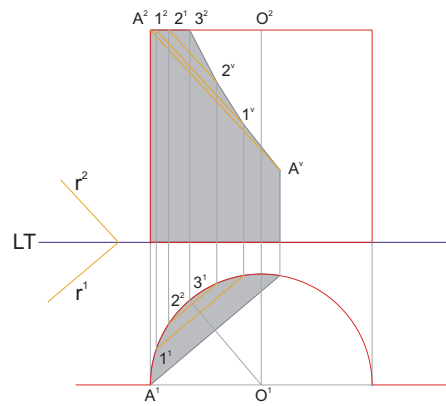
ombra di una nicchia semicilindrica coperta



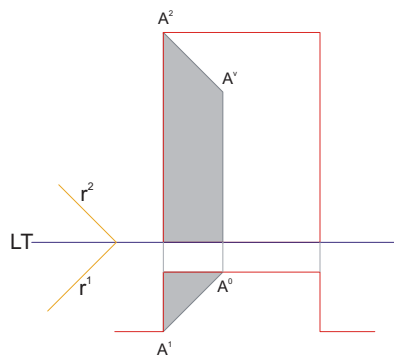
ombra di una nicchia a base rettangolare coperta



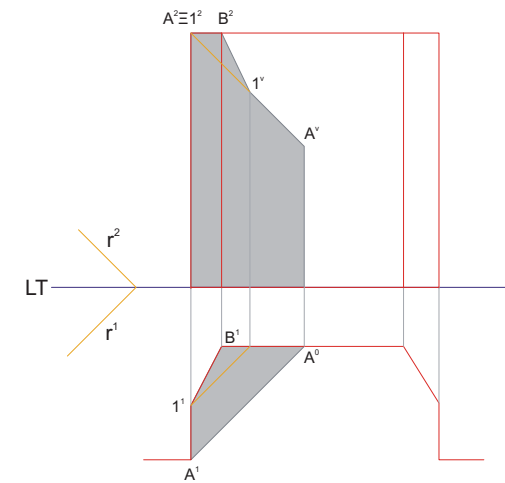
ombra di una nicchia a base poligonale coperta



ombra di una nicchia semicilindrica scoperta



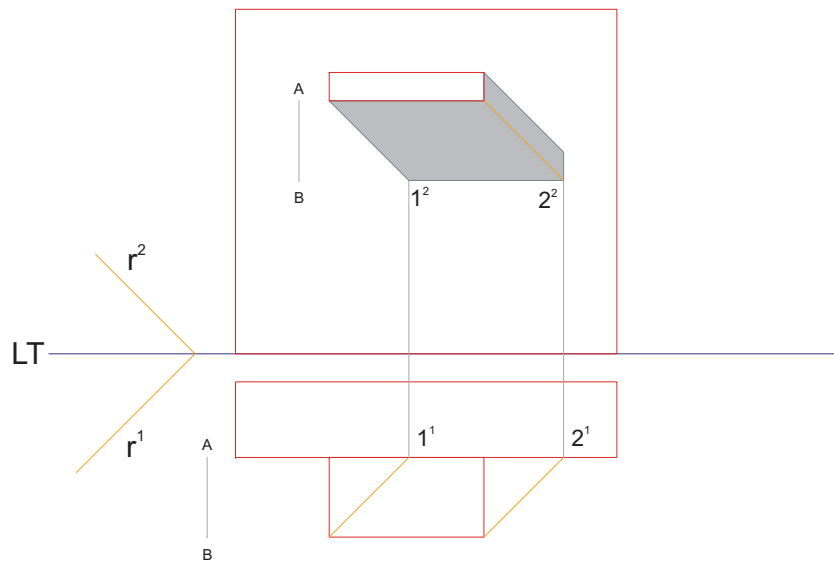
ombra di una nicchia a base rettangolare scoperta



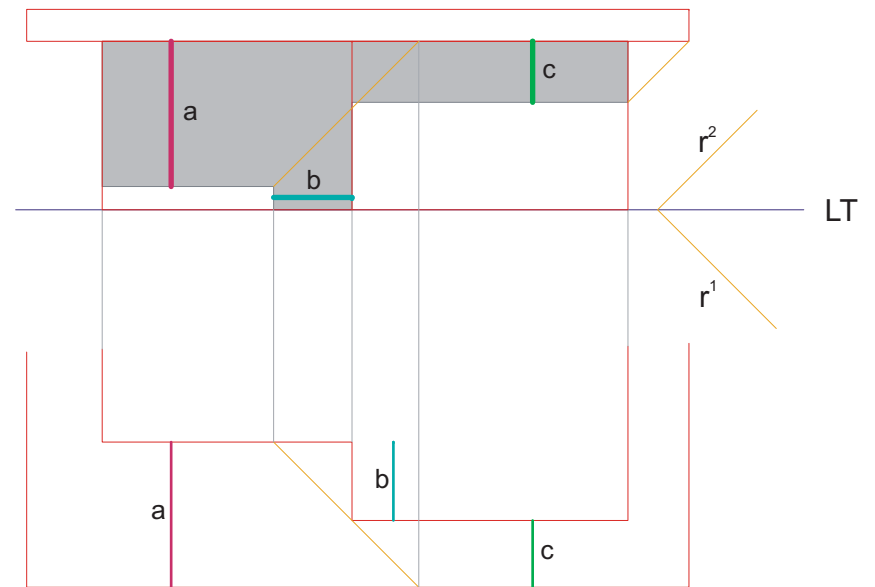
ombra di una nicchia a base poligonale scoperta

teoria delle ombre - esempi

ombre di solidi con raggi proiettanti a 45°



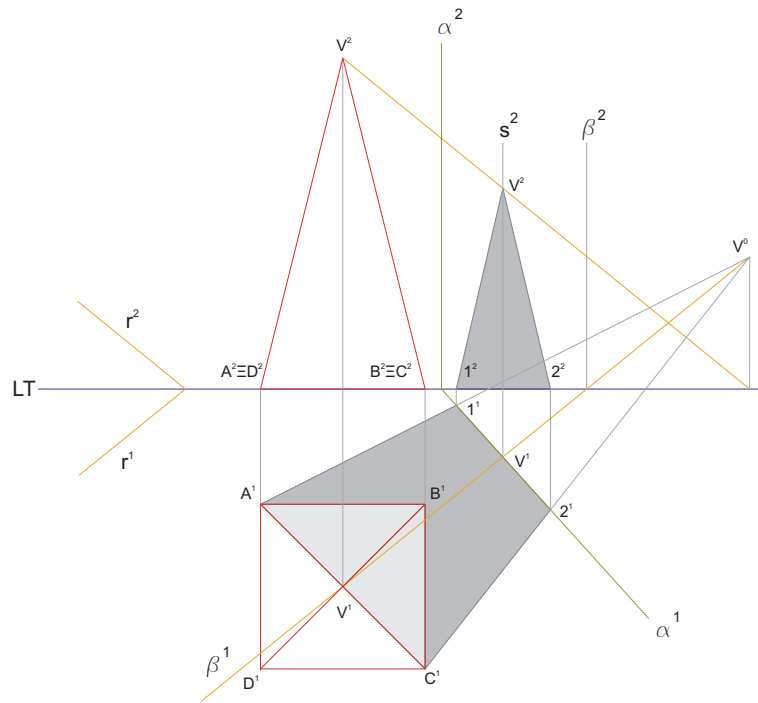
ombra di un volume aggettante



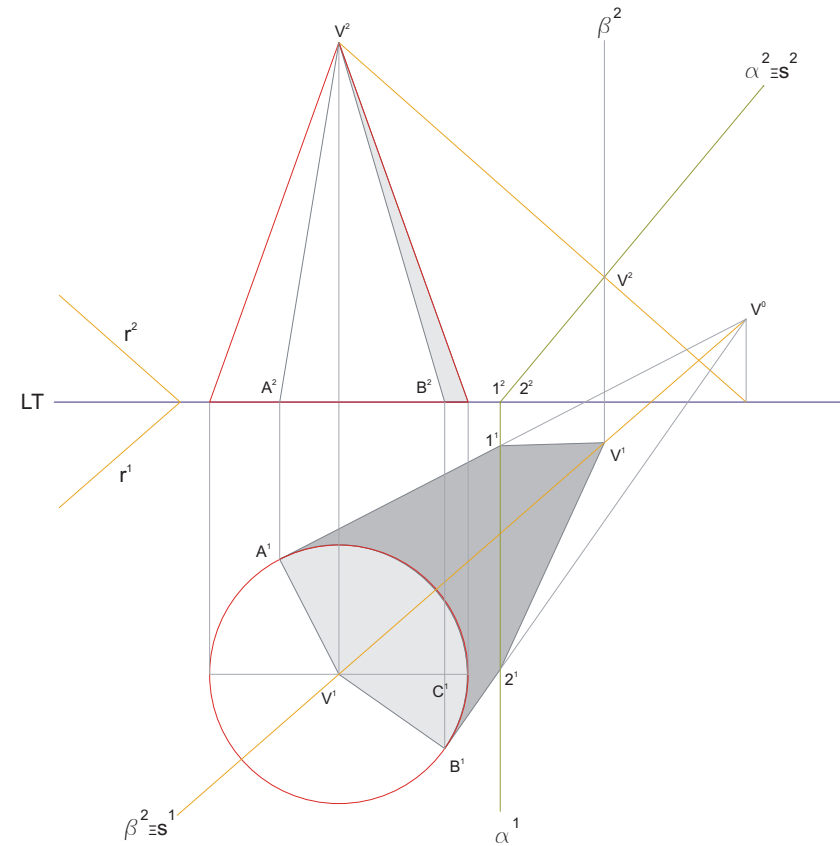
ombra di una pensilina

teoria delle ombre - esempi

ombre di solidi su piani inclinati ad uno dei piani di proiezione



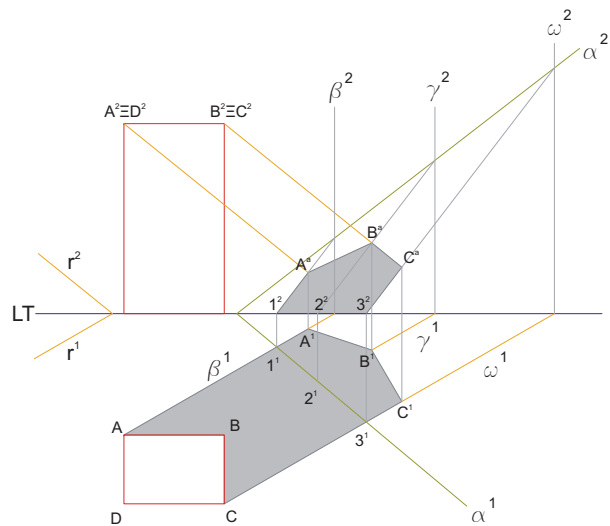
ombra di una piramide su un piano perpendicolare al PO e inclinato al PV



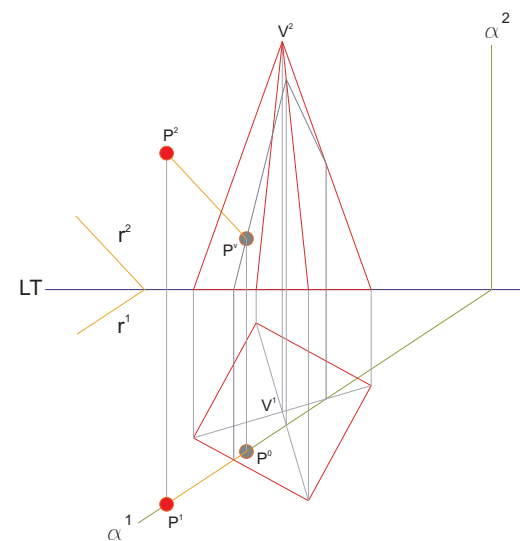
ombra di un cono su un piano perpendicolare al PV e inclinato al PO

teoria delle ombre - esempi

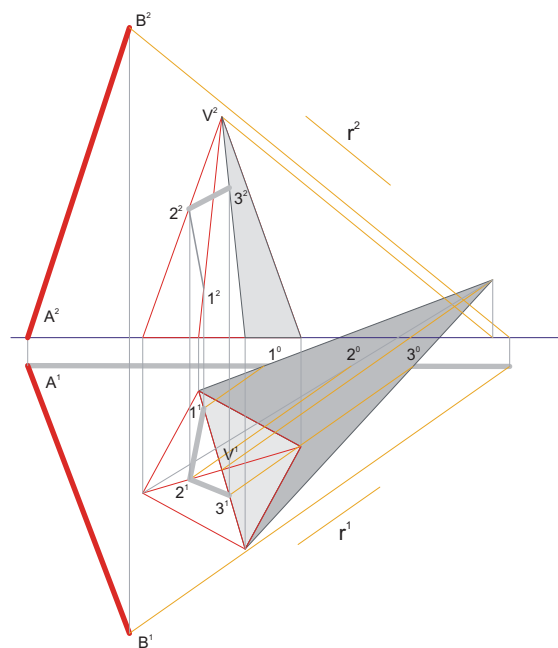
ombre su piani inclinati ad uno dei piani di proiezione o su altri solidi



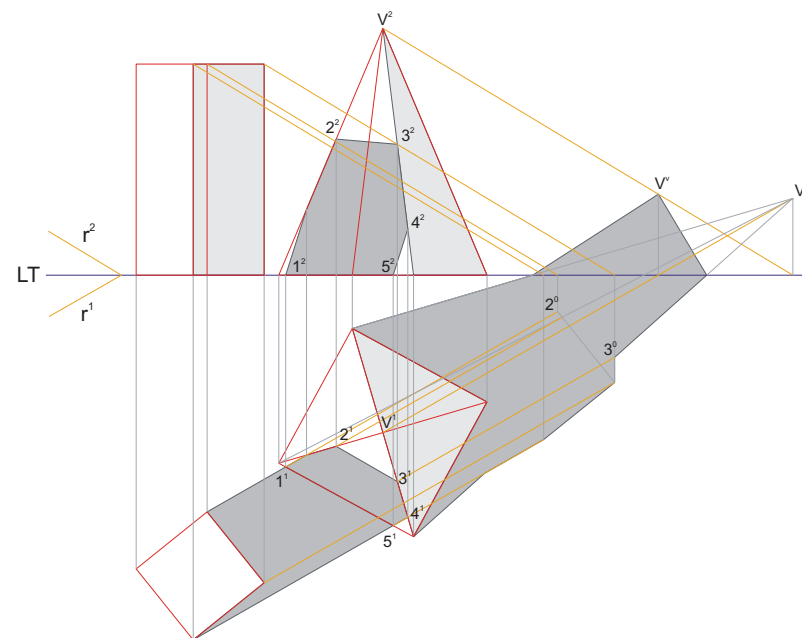
ombra di un parallelepipedo su un piano inclinato a PO e PV



ombra di un punto su una piramide



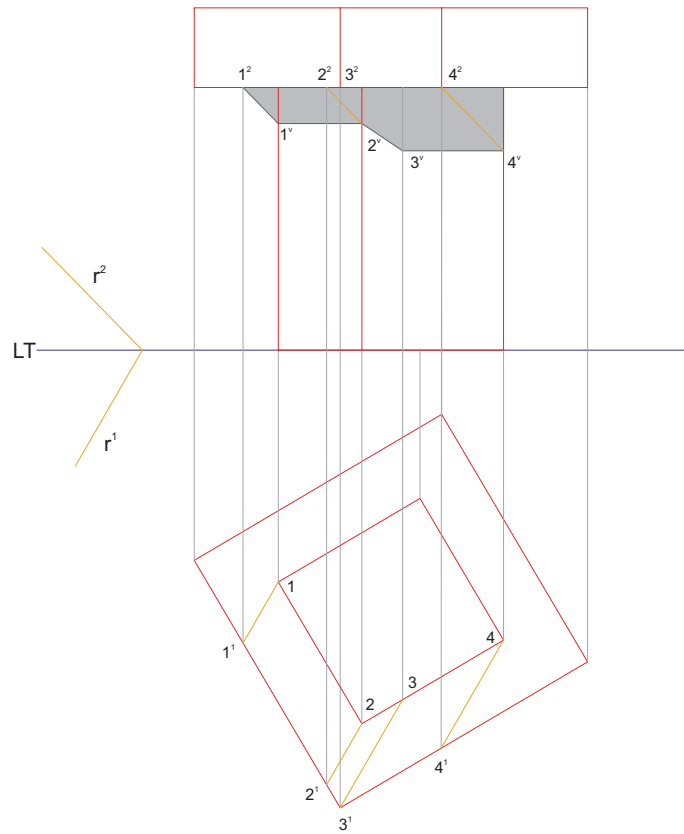
ombra portata di un segmento inclinato al PO e al PV su una piramide



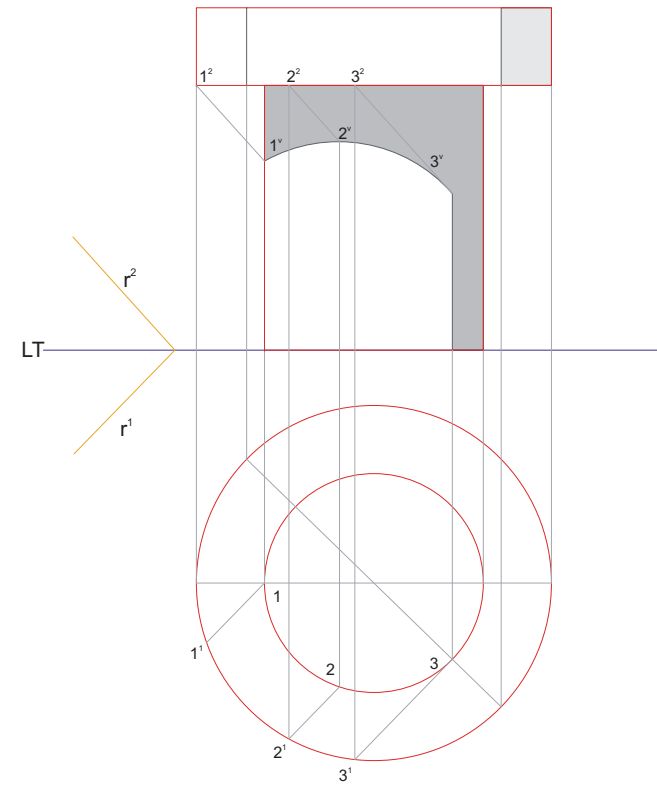
ombra portata di un parallelepipedo su una piramide

teoria delle ombre - esempi

ombre di solidi sovrapposti



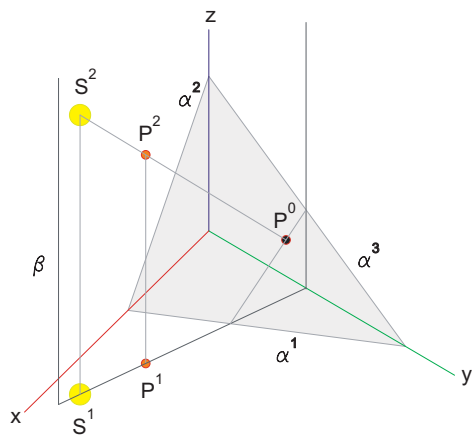
ombra di due parallelepipedi sovrapposti



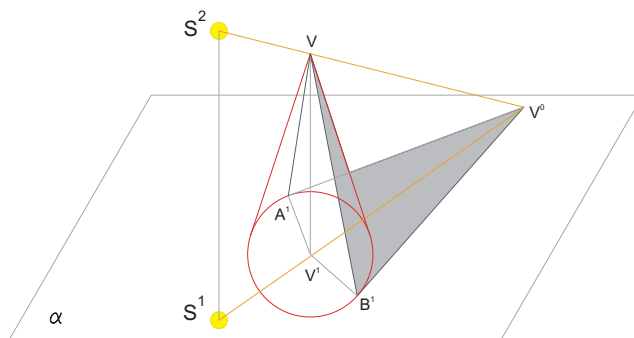
ombra di due cilindri sovrapposti

teoria delle ombre - esempi

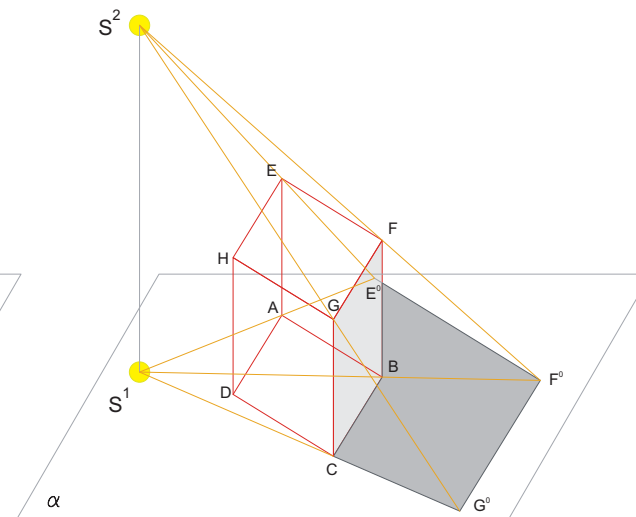
ombre in proiezione assonometrica - schemi



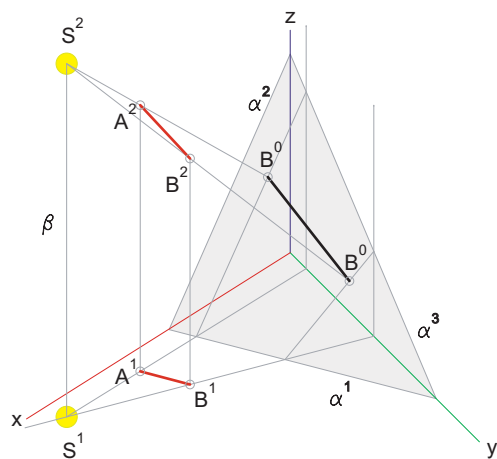
ombra di un punto su un piano generico



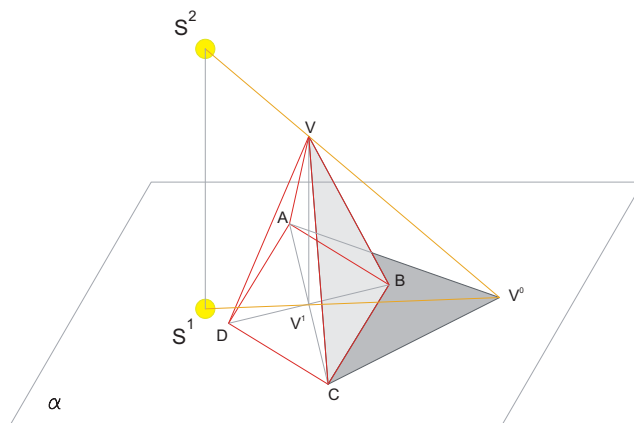
ombra di un cono



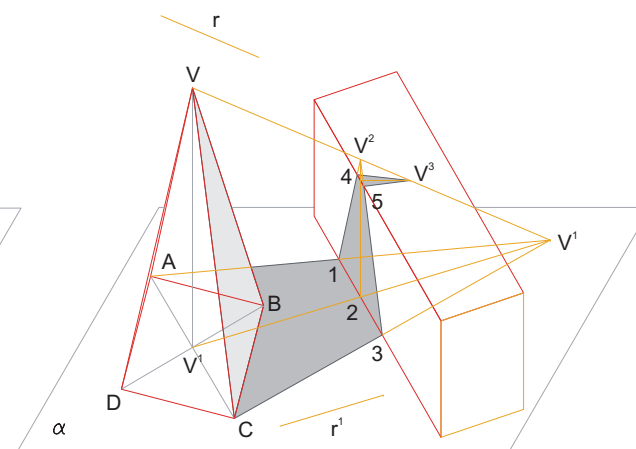
ombra di un parallelepipedo



ombra di un segmento su un piano generico



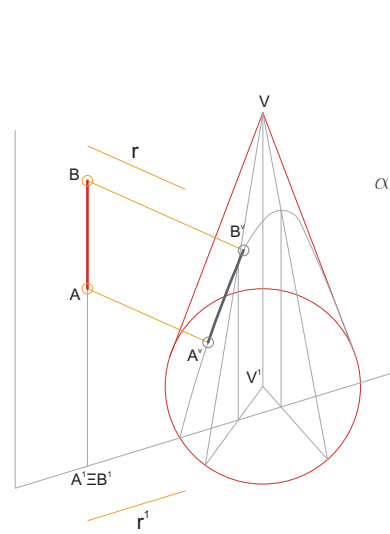
ombra di una piramide



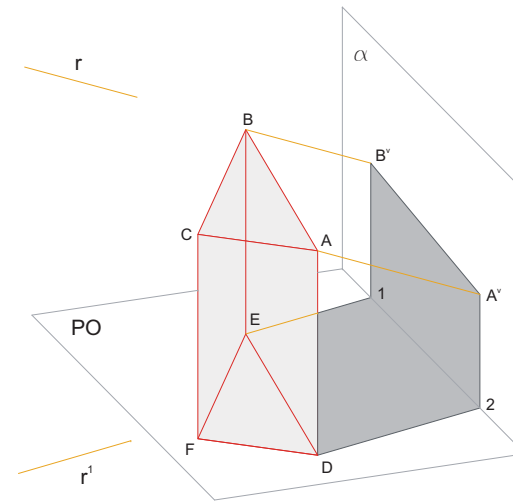
ombra di una piramide su di un parallelepipedo

teoria delle ombre - esempi

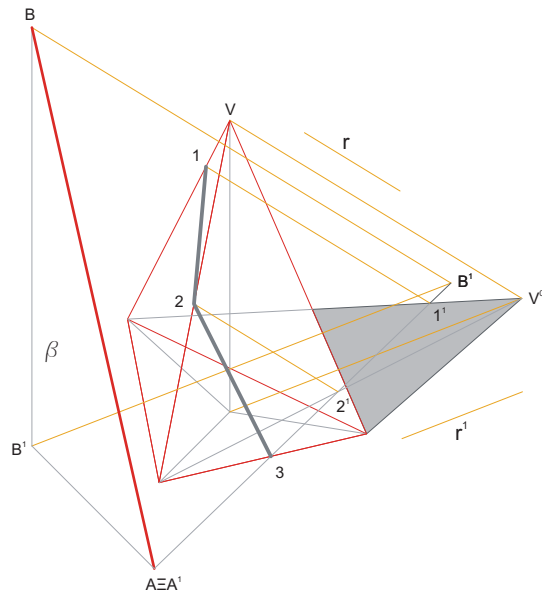
ombre in assonometria su altri solidi o piani



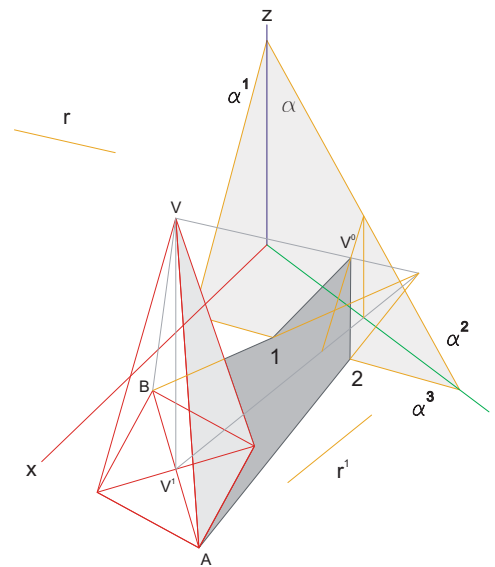
ombra di un segmento su di un cono



ombra di un prisma a base triangolare su un perpendicolare al PO

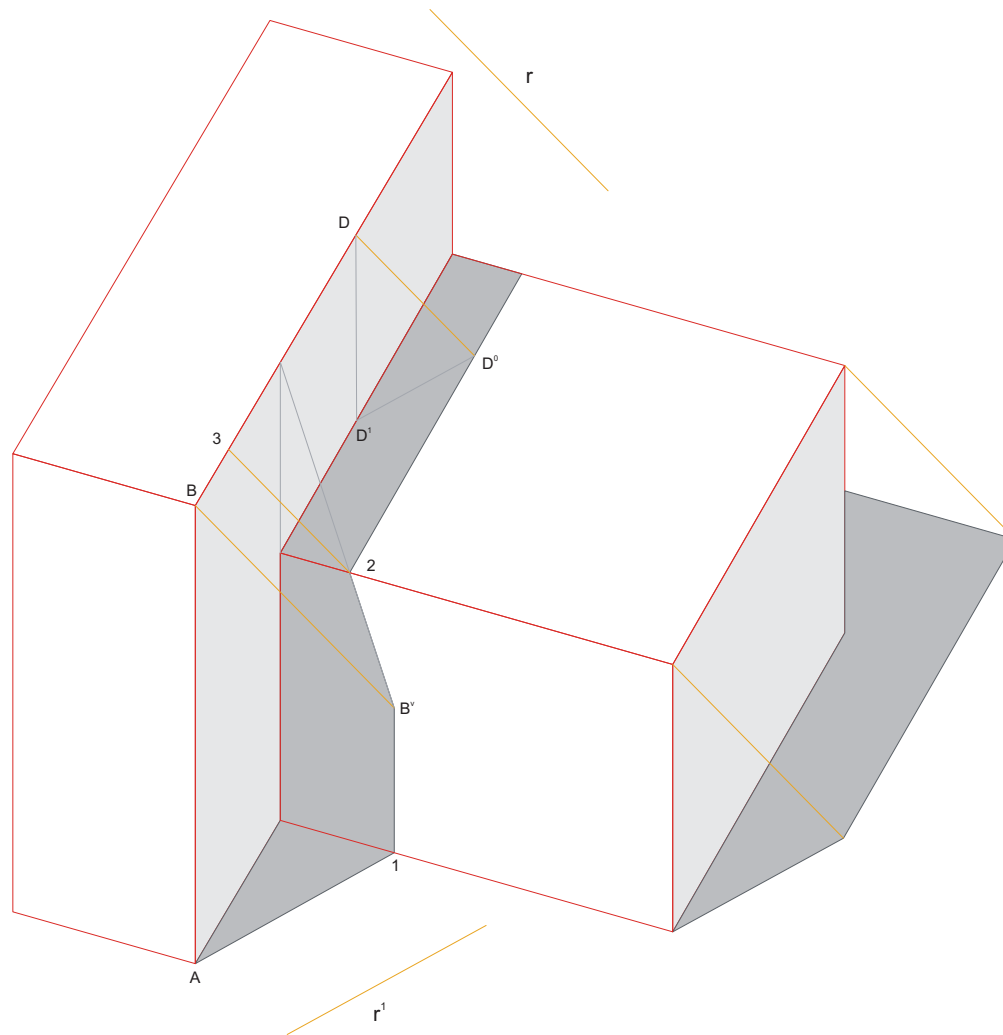


ombra di un segmento su di una piramide



ombra di una piramide su un piano inclinato

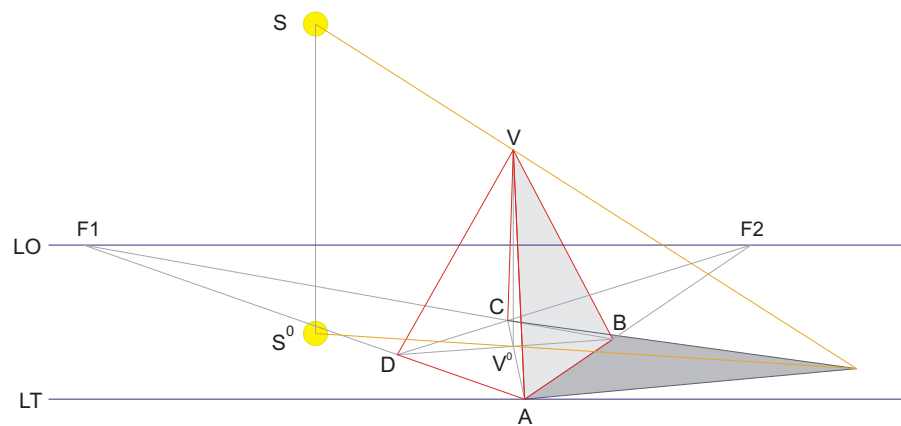
teoria delle ombre - esempi
ombre in proiezione assonometrica



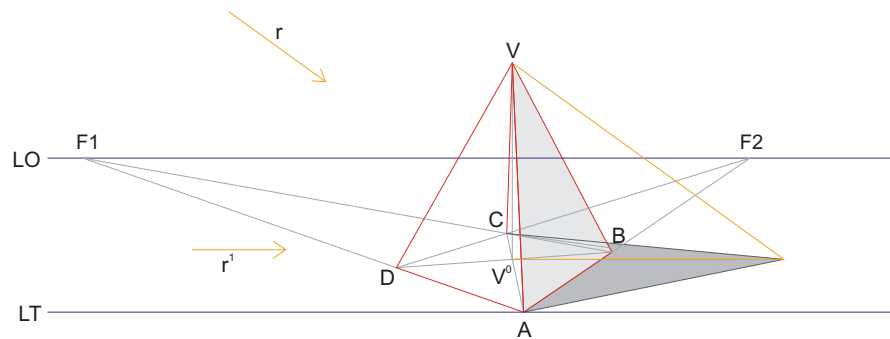
ombra di un volume composto - ombra propria e portata

teoria delle ombre - esempi

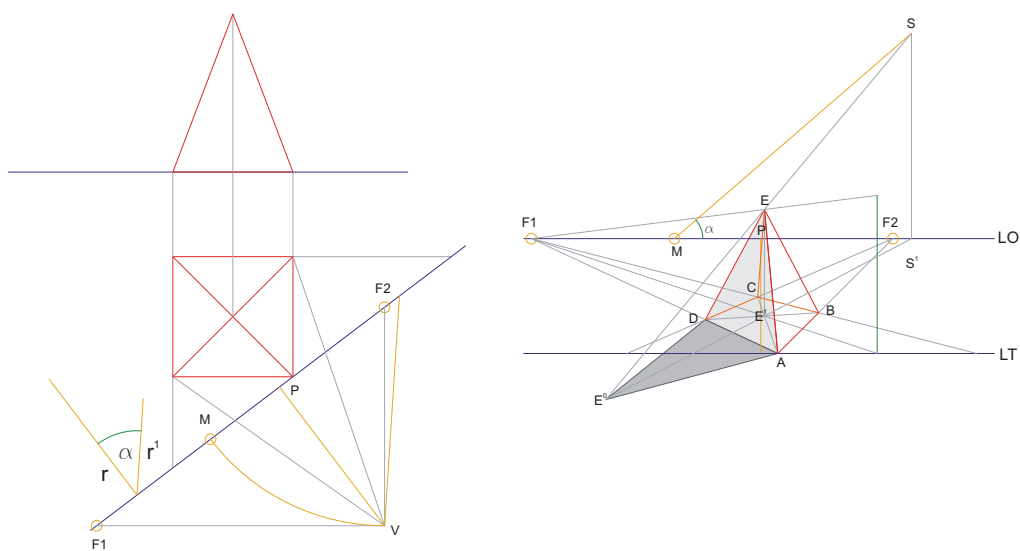
ombre in prospettiva



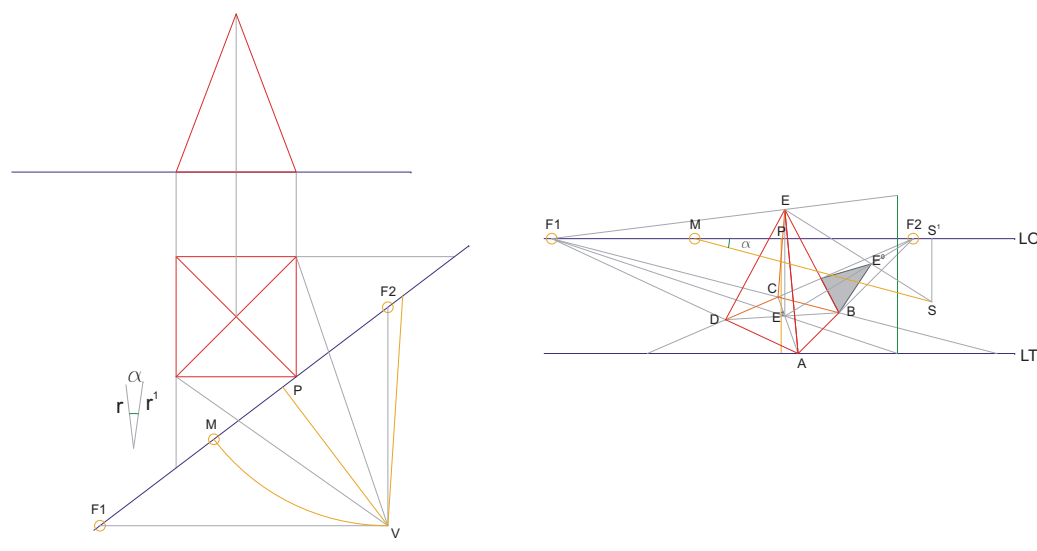
ombra di una piramide - sorgente luminosa propria



ombra di una piramide - sorgente luminosa parallela al quadro prospettico



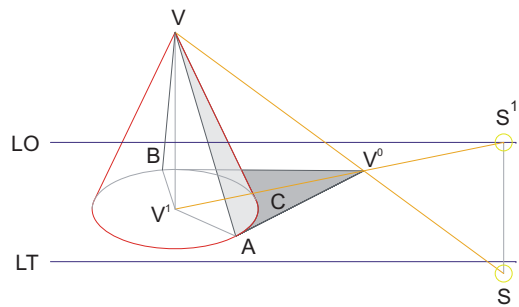
ombra di una piramide - sorgente luminosa con raggio inclinato al quadro prospettico
sorgente luminosa di fronte l'osservatore



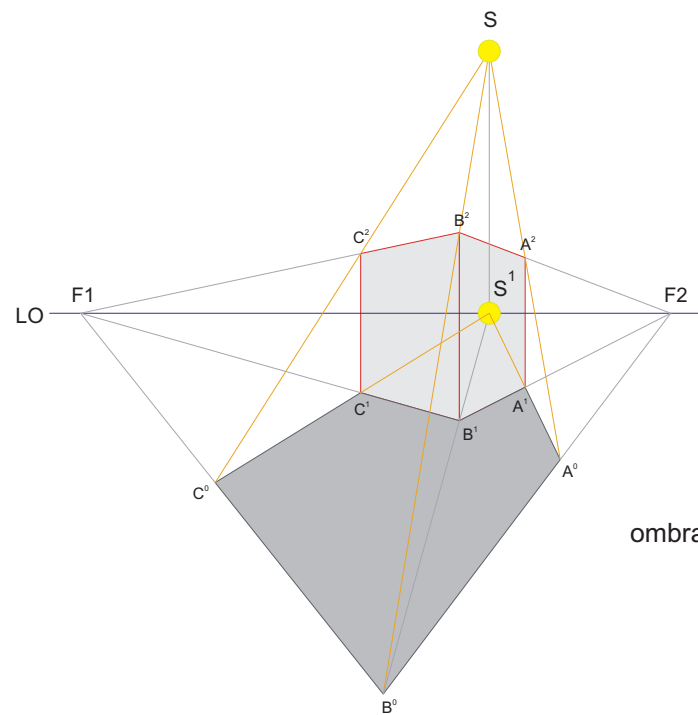
ombra di una piramide - sorgente luminosa con raggio inclinato al quadro prospettico
sorgente luminosa alle spalle dell'osservatore

teoria delle ombre - esempi

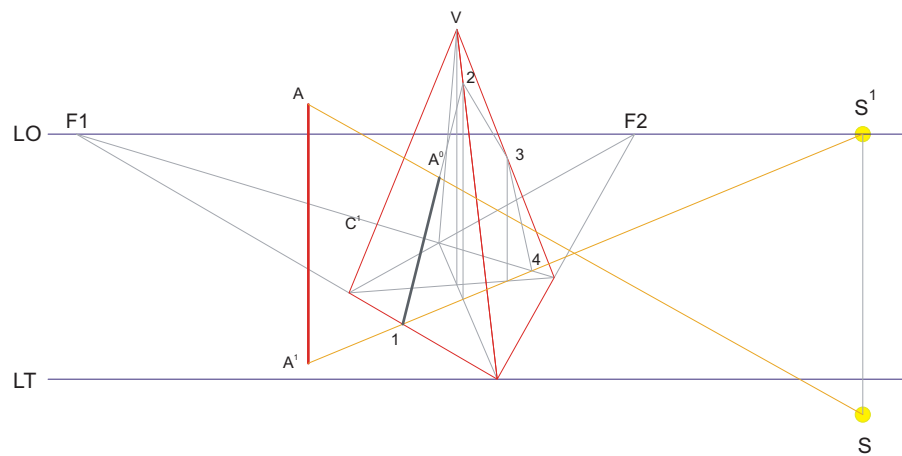
ombre in prospettiva



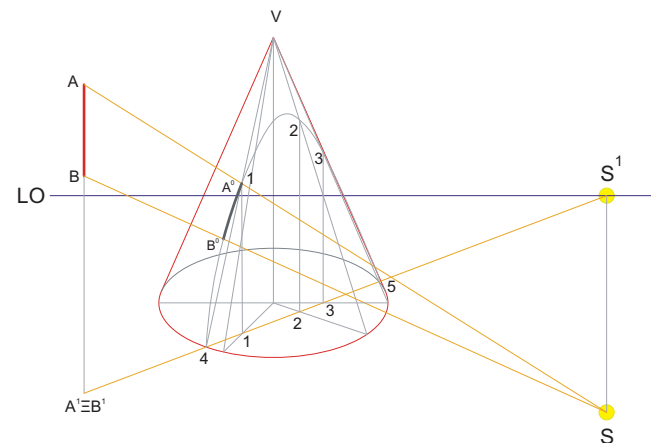
ombra di un cono



ombra di un parallelepipedo



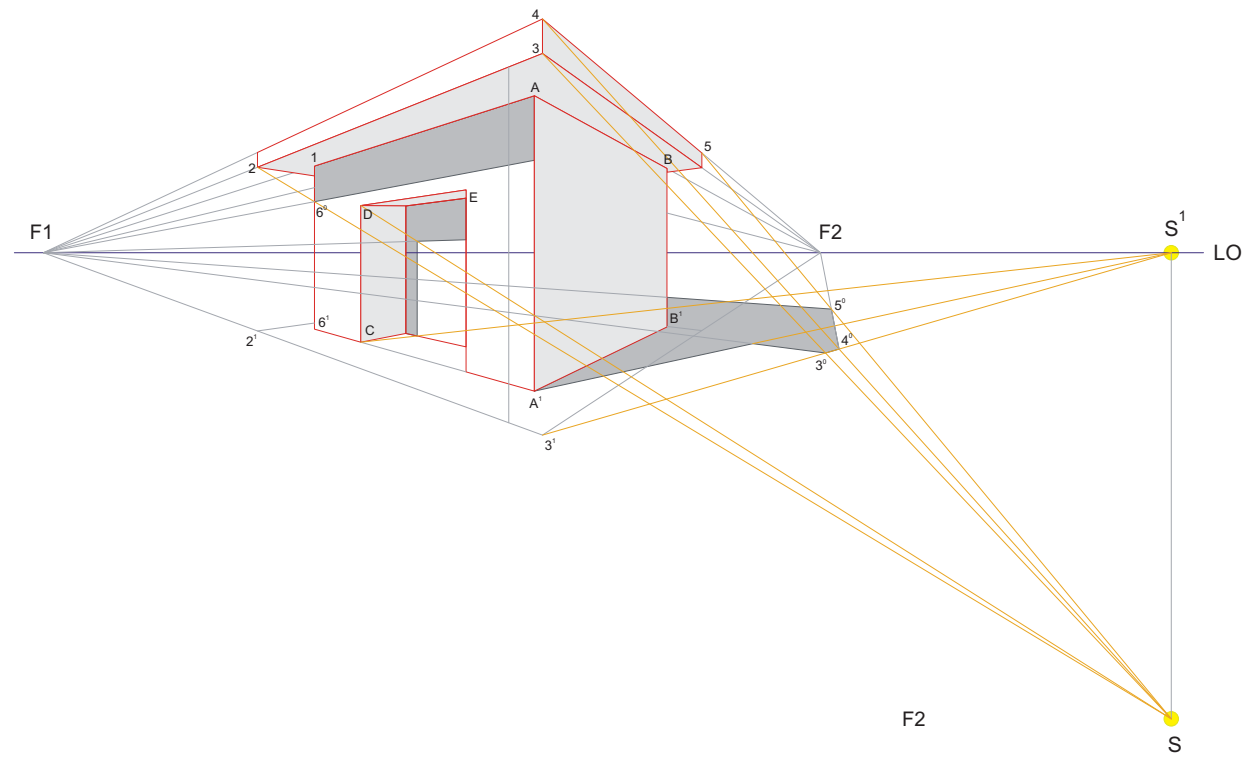
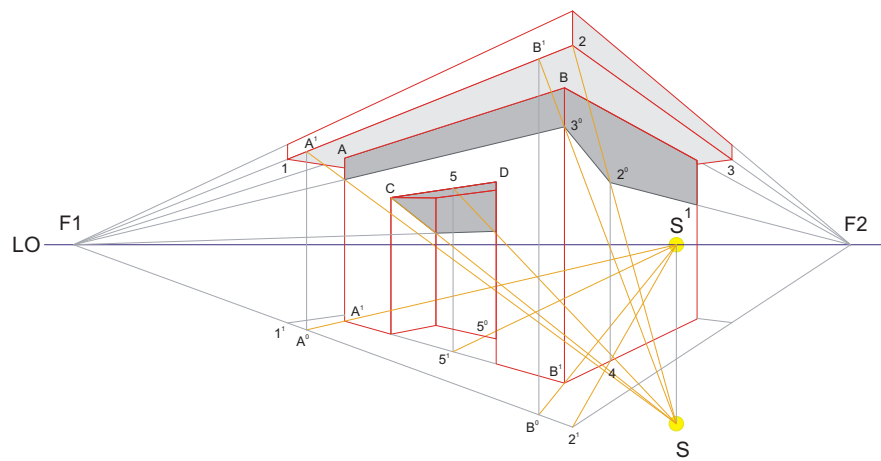
ombra di un segmento su una piramide



ombra di un segmento su un cono

teoria delle ombre - esempi

ombre in prospettiva



ombra di un piccolo manufatto